



TECHNISCHE
LEUCHTEN

Kompromisslose
Qualität.
Garantiert!





TECHNISCHE LEUCHTEN

Gigaspot-WA

Gigaspot-EX

Sicherheitsvorschriften

Garantiebestimmungen

S. 4–7

S. 8–11

S. 12

S. 13

Pflegehinweise

Produkte- und Markenschutz

Allgemeine Geschäftsbedingungen

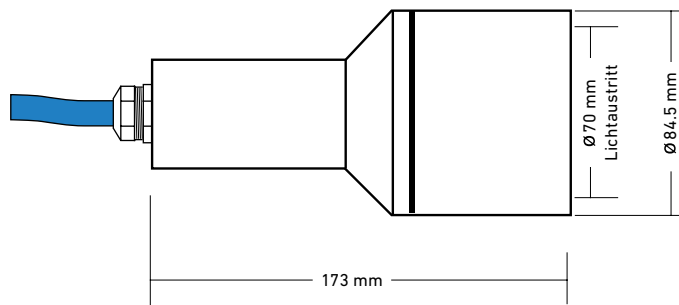
S. 13

S. 13

S. 14–15

GIGASPOT-WA

Diese moderne und kompakte Leuchte eignet sich besonders für die Beleuchtung über oder unter Wasser von allen Trinkwasserreservoirs.



Gigaspot-WA,
mit Halterung

Alle verwendeten Materialien dieser Leuchte, welche mit dem Trinkwasser in Kontakt stehen, entsprechen der

**HYGIENE VERORDNUNG
DVGW-W270**



Mitglied beim Schweizerischen
Brunnenmeister-Verband SBV



Mitglied beim Verband Schweizer Abwasser-
und Gewässerschutzfachleute VSA



Mitglied beim Schweizer Verein des
Gas- und Wasserfaches SVGW



- Schnelle und einfache Neumontage oder Nachrüstung
- Unbegrenzte Einsatzmöglichkeiten über oder unter Wasser (bis 30 Meter), 100% wasserdicht, IP68/IP69 geprüft und wartungsfrei
- Sehr lange Leuchtdauer der HL-LED, geringer Stromverbrauch und wenig Wärmeentwicklung sowie elektronische, vollautomatische Temperatursteuerung
- Trinkwasser-Zertifiziertes Spezialkabel, Kabellänge nach Kundenwunsch konfektioniert

Standardausführung

Spannung	24 Volt DC	
LED Leistung	45 Watt	
LED Farbe	neutralweiss	4000 K
Abstrahlwinkel	27°, 35°, 53°, 120°	
Lichtstrom	6500 lm	
Installationswert	45 Watt	

Ausführliche Lichtdaten stehen für Sie zum Herunterladen auf unserer Website bereit.
Änderungen vorbehalten! Beachten Sie die Sicherheitsvorschriften und unsere AGB!

Speziell entwickelt
für die Installation in
Trinkwasserreservoirs

MONTAGE- ZUBEHÖR

optional erhältlich



Quellwasserwerk Sonnenberg, Luzern



Gigaspot-WA montiert mit Leuchtenhalter mittel und Grundplatte



Gigaspot-WA Vorderteil mit Flansch, für Einbau in Drucktüre



Gigaspot-WA mit Aufhängeadapter

GIGASPOT-WA



GIGASPOT-WA HL-LED, 24 VOLT DC

	Artikel Nr.
Gigaspot-WA, 45 Watt, 27°, neutralweiss (4000 K)	20.167200
Gigaspot-WA, 45 Watt, 35°, neutralweiss (4000 K)	20.167201
Gigaspot-WA, 45 Watt, 53°, neutralweiss (4000 K)	20.167202
Gigaspot-WA, 45 Watt, 120°, neutralweiss (4000 K)	20.167204



Leuchenzubehör

Aufpreis für Vorderteil mit Flansch	
Trinkwasser-Zertifiziertes Spezialkabel, blau (2 x 1.5 mm ²), pro Meter Kabel Ø 10 mm	20.220033
Milchglas	20.509063
Rohrblendschutz	20.130951

MONTAGEZUBEHÖR



	Artikel Nr.
Leuchtenhalter mittel (115 mm), Gelenk mit Verzahnung, Gewinde M8	20.131062
Leuchtenmontageplatte M8, inkl. Dübel M8 und Befestigungsschrauben	20.132010
Dübel M8, (Bohrloch: Ø 10 mm, Tiefe 32 mm)	20.194010
Setzwerkzeug zu Dübel M8	20.220071
Aufhängeadapter Gigaspot-WA	20.132017
Elektroboxset WA inkl. 4 Stk. Kabelklemme 5-fach, Dübel M8 und Befestigungsschrauben (ohne Vergussmasse)	20.220090
Klebe- und Dichtmasse SDL, Kartusche 310 ml, inkl. Reinigungsmaterial	20.220052
Montageschlüsselsatz (Universalschlüssel)	20.220022

NETZGERÄTE 24 VOLT DC (IP 67), INKL. ROHRSCHELLE UND DÜBEL FÜR WANDMONTAGE



		Artikel Nr.
Netzgerät 120 Watt, 24 Volt DC	für max. 2 Stk. Gigaspot-WA	20.126202
Netzgerät 240 Watt, 24 Volt DC	für max. 4 Stk. Gigaspot-WA	20.126203
Netzgerät 320 Watt, 24 Volt DC	für max. 6 Stk. Gigaspot-WA	20.126204
Netzgerät Zubehör		
Wandhalterung zu Rohrschelle		20.220210

Lieferung ab Werk, unverpackt ■ Es gelten für alle Geschäftsbeziehungen unsere AGB ■ Für Druckfehler und Irrtümer übernehmen wir keine Haftung. ■ Rev. 1.2

Ausführliche Lichtdaten stehen für Sie zum Herunterladen auf unserer Website bereit.
Änderungen vorbehalten! Beachten Sie die Sicherheitsvorschriften und unsere AGB!

SVGW

Schweizerischer Verein
des Gas- und Wasserfaches
Grütlistrasse 44
CH- 8027 Zürich

Zertifizierungsstelle Wasser



Zertifikat Nr.: 1408-H6301

Zertifikatsinhaber: staub designlight ag, unter Sagi 6, CH-6362 Stansstad

Gestützt auf das Reglement ZW101 „Allgemeine Geschäftsbedingungen der SVGW Zertifizierungsstelle Wasser“ zertifiziert der SVGW die folgenden Serienprodukte:

Rubrik: Verschiedenes
Bezeichnung: Hochleistungs LED Leuchten für den Über- und Unterwassereinsatz in Reservoiren
Typen: Gigaspot-WA HL-LED, 24 Volt DC, 45 Watt
 Montagevarianten mit: Leuchtenhalter und Montageplatte
 Aufhängeadapter
 Flansch

DN: - PN: - tmax: 25 °C

Zertifizierungsgrundlage: SVGW ZW116 (01/21)

Gültigkeit: 31.10.2026

Auflagen (A) / Bemerkungen (B):
Keine

Der Antragsteller ist berechtigt, die oben erwähnten Produkte als SVGW zertifiziert anzubieten und das obige SVGW-Konformitätszeichen zu verwenden (Publikation im Zertifizierungsverzeichnis Wasser).



akkreditiert nach
SN EN ISO/IEC 17065

Schweizerischer Verein des Gas- und Wasserfaches
Zertifizierungsstelle Wasser

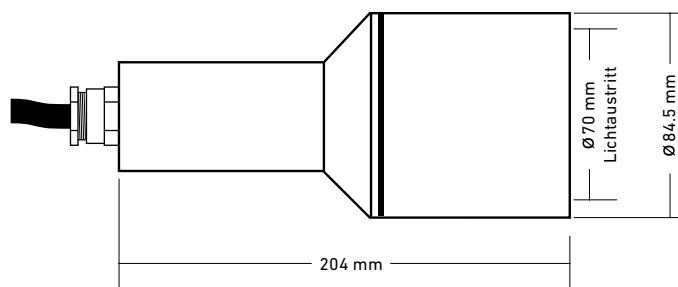
Javier Fernandez
Leiter

Zürich, 22.11.2021

Seite 1 / 2

GIGASPOT-EX

Die moderne und kompakte Leuchte eignet sich besonders für die Innenbeleuchtung von allen Abwasserkläranlagen, Abwasserpumpenschächten, Industriesilos und Tanks von Kommunen, pharmazeutischer- und chemischer Industrie.



Gigaspot-EX,
mit Halterung

Der Gigaspot-EX ist nach der ATEX Norm EN 60079-1 zertifiziert
Zulassung: **EX II 2G EX DB T4 GB**
Prüfbescheinigungsnummer:
SEV 15 ATEX 0179



- Schnelle und einfache Neumontage oder Nachrüstung
- Unbegrenzte Einsatzmöglichkeiten über oder unter Wasser (bis 30 Meter), 100% wasserdicht, IP68/IP69 geprüft und wartungsfrei
- Sehr lange Leuchtdauer der HL-LED, geringer Stromverbrauch und wenig Wärmeentwicklung sowie elektronische, vollautomatische Temperatursteuerung



Beim Verband Electrosuisse unter der Prüfbescheinigungsnummer SEV 15 ATEX 0179 zertifiziert



Mitglied beim Schweizerischen Brunnenmeister-Verband SBV



Mitglied beim Verband Schweizer Abwasser- und Gewässerschutzfachleute VSA



Mitglied beim Schweizer Verein des Gas- und Wasserfaches SVGW

Standardausführung

Spannung	24 Volt DC	
LED Leistung	45 Watt	
LED Farbe	neutralweiss	4000 K
Abstrahlwinkel	27°, 35°, 53°, 120°	
Lichtstrom	6500 lm	
Installationswert	45 Watt	

Ausführliche Lichtdaten stehen für Sie zum Herunterladen auf unserer Website bereit.
Änderungen vorbehalten! Beachten Sie die Sicherheitsvorschriften und unsere AGB!



MONTAGE- ZUBEHÖR

optional erhältlich



Gigaspot-EX mit Ex Zertifizierter
Kabelverschraubung

GIGASPOT-EX



GIGASPOT-EX HL-LED, 24 VOLT DC

Artikel Nr.

Gigaspot-EX, 45 Watt, 27°, neutralweiss (4000 K)	20.167100
Gigaspot-EX, 45 Watt, 35°, neutralweiss (4000 K)	20.167101
Gigaspot-EX, 45 Watt, 53°, neutralweiss (4000 K)	20.167102
Gigaspot-EX, 45 Watt, 120°, neutralweiss (4000 K)	20.167104

Leuchtenzubehör



Kabel (2 x 1.5 mm ²), pro Meter Kabel Ø 9.3 mm	20.220031
Milchglas	20.509063
Rohrblendschutz	20.130951

MONTAGEZUBEHÖR

Artikel Nr.



Leuchtenhalter mittel (115 mm), Gelenk mit Verzahnung, Gewinde M8	20.131062
Leuchtenmontageplatte M8, inkl. Dübel M8 und Befestigungsschrauben	20.132010
Dübel M8, (Bohrloch: Ø 10 mm, Tiefe 32 mm)	20.194010
Setzwerkzeug zu Dübel M8	20.220071
Elektroboxset EX (für max. 6 Leuchten) inkl. Expressvergussmasse 180 ml, Elektrobox (80 x 80 x 52 mm), Kabelklemmen und Reinigungsmaterial	20.220092
Montageschlüsselsatz (Universalschlüssel)	20.220022

NETZGERÄTE 24 VOLT DC (IP 67), INKL. ROHRSCHELLE UND DÜBEL FÜR WANDMONTAGE

Artikel Nr.



Netzgerät 120 Watt, 24 Volt DC	für max. 2 Stk. Gigaspot-EX	20.126202
Netzgerät 240 Watt, 24 Volt DC	für max. 4 Stk. Gigaspot-EX	20.126203
Netzgerät 320 Watt, 24 Volt DC	für max. 6 Stk. Gigaspot-EX	20.126204

Netzgerät Zubehör

Wandhalterung zu Rohrschelle	20.220210
------------------------------	-----------

Lieferung ab Werk, unverpackt ■ Es gelten für alle Geschäftsbeziehungen unsere AGB ■ Für Druckfehler und Irrtümer übernehmen wir keine Haftung. ■ Rev. 1.2

Ausführliche Lichtdaten stehen für Sie zum Herunterladen auf unserer Website bereit.
Änderungen vorbehalten! Beachten Sie die Sicherheitsvorschriften und unsere AGB!



(1) **EU-Baumusterprüfbescheinigung**

- (2) Geräte und Schutzsysteme zur bestimmungsgemässen Verwendung in explosionsgefährdeten Bereichen - **Richtlinie 2014/34/EU**
- (3) Prüfbescheinigungsnummer: **SEV 15 ATEX 0179**
- (4) Produkt: **LED Leuchte
Typ Gigaspot-Ex HL-LED**
- (5) Hersteller: **staub designlight ag**
- (6) Anschrift: **Unter Sagi 6, 6362 Stansstad, SWITZERLAND**
- (7) Die Bauart dieses Produktes sowie die verschiedenen zulässigen Ausführungen sind in der Anlage zu dieser Prüfbescheinigung festgelegt.
- (8) Eurofins, benannte Stelle Nr. 1258 nach Artikel 17 der Richtlinie 2014/34/EU des Parlaments der europäischen Gemeinschaften und des Rates vom 26. Februar 2014, bescheinigt die Erfüllung der grundlegenden Sicherheits- und Gesundheitsanforderungen für die Konzeption und den Bau von Produkten zur bestimmungsgemässen Verwendung in explosionsgefährdeten Bereichen gemäss Anhang II der Richtlinie.
Die Ergebnisse der Prüfung sind im vertraulichen Prüfbericht 18-Ex-0200.01 festgehalten.
- (9) Die grundlegenden Sicherheits- und Gesundheitsanforderungen werden erfüllt durch Übereinstimmung mit:
EN 60079-0:12 + A11:13 EN 60079-1:14 EN 60079-28:15
Ausgenommen sind die Bedingungen welche unter Punkt 18 aufgeführt sind.
- (10) Falls das Zeichen «X» hinter der Bescheinigungsnummer steht, wird auf besondere Bedingungen für die sichere Anwendung des Produktes in der Anlage zu dieser Bescheinigung hingewiesen.
- (11) Diese EU-Baumusterprüfbescheinigung bezieht sich nur auf Konzeption und Bau des festgelegten Produktes. Weitere Anforderungen dieser Richtlinie gelten für die Herstellung und das Inverkehrbringen des Produktes, diese sind jedoch nicht Gegenstand dieser Bescheinigung.
- (12) Die Kennzeichnung des Produktes muss die folgenden Angaben enthalten:



II 2 G Ex db op is IIC T4 Gb

Eurofins Electrosuisse Product Testing AG
Notified Body ATEX

Martin Plüss
 Product Certification



SICHERHEITSVORSCHRIFTEN

1. Alle **staub designlight**-Leuchten dürfen nur mit der entsprechend benötigten Leistung/Spannung betrieben werden.
2. Prüfen Sie vor der ersten Inbetriebnahme einer verschraubten **staub designlight**-Leuchte, ob das Leuchtenvorderteil fest zugeschraubt ist. Benützen Sie dazu den Universal-Montageschlüssel (siehe Zubehör). Ansonsten ist die Dichtigkeit der Leuchte nicht gewährleistet.
3. Bevor Sie eine Leuchte öffnen, schalten Sie immer zuerst die Stromzufuhr ab. Falls die Leuchte nass ist, trocknen Sie das Leuchtengehäuse gut ab.
4. Die Netzgeräte (inkl. Anschlusskabel) wurden für den Aussenbereich gebaut. Sie sind gegen zeitweiliges Untertauchen wasserdicht (IP67) (Netzstecker IP 20). Sie dürfen aber nicht ins Wasser gelegt werden. Falls kein Netzstecker gewünscht wird, darf der Netzanschluss (230 Volt AC) nur vom einem ausgebildeten und dafür zugelassenen Elektrofachmann gemacht werden.
5. Beschädigte **staub designlight**-Produkte müssen sofort durch unseren Kundendienst repariert werden, da sonst die Wasserdichtigkeit und die Betriebssicherheit nicht garantiert werden kann.
6. Alle **staub designlight** LED-Leuchten dürfen nur bis zu einer maximalen Umgebungstemperatur von 40° C betrieben werden. Das 230 Volt AC-Leitungsnetz darf keine unzulässigen Spitzenspannungen (Peak to Peak), zum Beispiel bei Gewittern, auf das Netzgerät übertragen. Auf der 12/24 Volt-Seite darf die DC-mässige Spannung nicht überschritten werden (auch keine kurzzeitige), sonst kann die Elektronik und/oder die LED zerstört werden.
7. Alle **staub designlight**-Leuchten dürfen nur mit einem entsprechenden Netzgerät und einem vorgeschalteten FI-Schalter (Fehlerstromschutzschalter) betrieben werden. Der Anwender muss aus Sicherheitsgründen sein Elektrofachgeschäft fragen, ob ein FI-Schalter bereits in der Hausinstallation eingebaut ist.
8. Alle elektrischen Installationen mit Betriebsströmen über 2 A oder Betriebsspannungen über 50 V AC oder 120 V DC, welche neu erstellt oder geändert werden, dürfen nur von einem Fachmann mit entsprechender Installationsbewilligung ausgeführt werden.



Für Schäden durch Nichtbeachtung dieser Vorschriften übernimmt die **staub designlight ag** keine Garantie bzw. keine Haftung!

GARANTIEBESTIMMUNGEN

Die **staub designlight ag** gewährt ihren Kunden für alle nach dem 01.01.2014 bestellten **staub designlight ag**-Produkte die folgenden Garantiezeiten ab dem Rechnungsdatum: für alle elektronischen Steuergeräte 2 Jahre, für Netzgeräte, HL-LED-Module, Waveline, Waveline EDGE und Curveline 5 Jahre, für alle übrigen Produkte 7 Jahre. Für vor dem 01.01.2014 gelieferte Produkte gelten die zum Zeitpunkt der Rechnungsstellung geltenden Garantiezeiten. Für kundenspezifische Spezialanfertigungen von Leuchten und Lohnarbeiten beträgt die Garantiezeit 1 Jahr ab dem Rechnungsdatum.

Die Garantie umfasst die kostenlose Reparatur oder den Gratisaustausch aller Bestandteile, welche durch Fabrikations- oder Materialfehler funktionsunfähig geworden sind. Davon ausgenommen sind mechanische Beschädigungen (auch auf Oberflächen von Farblacken), Glasbruch, Glühlampe, LED, Elektronik, Versandkosten, Folgeschäden sowie Aus- und Einbaukosten auf der Baustelle. Für die angegebene Lebensdauer der Glühlampen und LED's, kann die **staub designlight ag** keine Garantie übernehmen. Dies gilt auch für allfällig veränderte Lichtfarben der Glühlampen, LED's, Gläser und Farbfilter. Eine Reparatur oder ein Ersatz verlängert die Garantiezeit nicht. Von der Garantie ausgenommen sind auch Schäden, welche durch einen falschen oder unsachgemässen Einbau/Einsatz der **staub designlight**-Produkte entstanden sind. Bei nachträglichen Abänderungen an gelieferten **staub designlight** Produkten oder Nichteinhaltung der Montage- und/oder Sicherheitsvorschriften durch den Wiederverkäufer oder Endkunden erlischt die Garantie/ Haftung mit sofortiger Wirkung. Das Leuchtengehäuse-Vorderteil des

Poolstar HL-LED mit der integrierten Elektronik und den LEDs darf durch den Wiederverkäufer oder Endkunden nicht geöffnet werden, sonst erlischt die Garantie/ Haftung mit sofortiger Wirkung. Allfällige zusätzliche Einschränkungen sind jeweils in den Produkte-Datenblättern/ Vorschriften aufgeführt. Der Käufer unserer Produkte ist bei einem Reparaturfall verpflichtet, das entsprechende Produkt kostenfrei an die **staub designlight ag** zu senden. Alle in diesem Zusammenhang entstandenen Kosten werden von der **staub designlight ag** nicht übernommen. Die **staub designlight ag** führt auch keine Reparaturen oder keinen Produkteaustausch am eingebauten Standort durch.

Marderschutz: Der Marderschutz besteht aus einem hochwertigen, flexiblen Edelstahlschlauch oder-Edelstahl-Gewebes Schlauch, welcher das Leuchtenkabel im geschützten Bereich vor Marderbissen schützt. Die **staub designlight ag** kann dafür keine Garantie übernehmen, dass trotzdem das Leuchtenkabel oder der Edelstahlschlauch/Edelstahl-Gewebes Schlauch von Mardern beschädigt werden.

Garantieansprüche: Senden Sie uns allfällige Produkte zusammen mit der Rechnungskopie zurück. Defekte Leuchten müssen immer zusammen mit dem eingesetzten Transformator, dem Netzgerät und der Elektronik (falls extern eingebaut) retourniert werden. Die Aus- und Einbaukosten werden von der **staub designlight ag** nicht übernommen.

PFLEGEHINWEISE

Alle **staub designlight**-Leuchten und das Zubehör sind aus qualitativ hochwertigem, weitgehend rostfreiem Edelstahl V4A hergestellt.

Desinfektion der Wasserkammer: nach der Desinfektion der Wasserkammer müssen die Gigaspot-WA, welche ausserhalb des Wasser installiert sind, mit klarem Wasser gespült werden. Rückstände des Desinfektionsmittels können zu leichten Korrosionsspuren an der Gehäuseoberfläche führen.

Während den jährlichen Wartungsarbeiten am Reservoir sollte jeweils die gesamte Installation (Anschlüsse, Leuchtenbefestigung, usw.) auf deren Zustand geprüft werden. Falls erforderlich, müssen diese angepasst/ repariert werden.

PRODUKTE- UND MARKENSCHUTZ

Unsere **staub designlight**-Leuchten und Zubehörteile sind international gesetzlich geschützt und dürfen ohne unsere ausdrückliche, schriftliche Bewilligung weder nachgebaut noch zum Eigenbedarf kopiert werden. (Artikel 6 und 8 des Bundesgesetzes). Dies gilt auch für alle Fotos und Konstruktionszeichnungen von allen **staub designlight**-Leuchten. Einzelne Produkte sind in der Schweiz patentiert oder zum Patent angemeldet. CH Patent Nr. 701 962, Nr. 174/13; Deutsches Gebrauchsmuster DGM 20 2009 014 794.0 und 20. 2013 104 885.2

STAND OKTOBER 2020

ALLGEMEINE GESCHÄFTSBEDINGUNGEN

Allgemeines

■ Gegenstand der vorliegenden Allgemeinen Geschäftsbedingungen (AGB) ist die grundsätzliche Regelung des Geschäftsverkehrs zwischen der **staub designlight ag** und dem Vertragspartner sowie die generelle Festlegung der gegenseitigen Rechte und Pflichten. Die AGB bilden somit den Rahmen für sämtliche Rechtsgeschäfte zwischen der **staub designlight ag** und dem Besteller; insbesondere bilden sie ausschliessliche Grundlagen bezüglich Erbringen von Dienstleistungen, Herstellung von Werken sowie den Verkauf von Produkten. Die AGB sind bis zu einer allfälligen Neuausgabe für den gesamten gegenwärtigen und künftigen Geschäftsverkehr mit der **staub designlight ag** verbindlich, auch wenn bei einem späteren Rechtsgeschäft nicht mehr ausdrücklich auf sie verwiesen wird. Rechtsgültig ist nur diejenige AGB, welche aktuell in der **staub designlight**-Homepage in deutscher Sprache online aufgeführt ist. Anderslautende Bedingungen des Bestellers haben nur Gültigkeit, soweit sie von der **staub designlight ag** ausdrücklich schriftlich angenommen worden sind.

■ Jeder Auftrag gilt erst mit der Klarstellung aller Einzelheiten und mit der ausdrücklichen schriftlichen Bestätigung der **staub designlight ag** als angenommen. Für den Umfang und die Ausführung ist die Auftragsbestätigung der **staub designlight ag** massgebend. Irrtümer und technische Änderungen bleiben jedoch vorbehalten. Angebote, die keine Annahmefrist enthalten, sind unverbindlich.

■ Die Preise verstehen sich, sofern nichts anderes schriftlich vereinbart wird, EXW Stansstad (Incoterms 2020); exkl. MWST, Verpackung, Fracht/Porto und Versicherung. Erhöhen sich im Laufe der Bestellungsabwicklung die Beschaffungskosten (Preisaufschlag bei Zulieferanten, zusätzliche fiskalische Belastungen, Zollerhöhungen, Erhöhung der Transportkosten, Währungsschwankungen von über fünf Prozent), so behalten wir uns eine entsprechende Preis-anpassung vor. Bei einer Preiserhöhung im Laufe der Bestellungsabwicklung ist der Besteller berechtigt, sofern auf sein sofortiges schriftliches Ersuchen hin die Preiserhöhung nicht rückgängig gemacht wird, von der Bestellung zurückzutreten. Preisänderungen und Änderungen dieser Allgemeinen Geschäftsbedingungen bleiben jederzeit vorbehalten.

■ Teillieferungen sind zulässig. Die Angaben der Lieferfirma über Gewicht und Mass der Ware und Verpackung sind unverbindlich.

■ Die **staub designlight ag** kann die Annahme und Ausführung von Aufträgen von einer Sicherstellung oder Vorauszahlung abhängig machen.

■ Die **staub designlight ag** trägt keine Fremdwährungsrisiken. Kursschwankungen können zu Preis-anpassungen veranlassen.

Zahlungsbedingungen

■ Die Rechnungen sind innert 20 Tagen netto (Verfalltag) zahlbar. Für Lieferungen ins Ausland gilt Vorauszahlung. Andere Abmachungen gelten nur mit schriftlicher Bestätigung der **staub designlight ag** an den Besteller. Bei Zahlungsverzug werden sämtliche offenen Rechnungen fällig. Bei Zahlungsverzug (von ausgelieferten Aufträgen) können von der **staub designlight ag** auch bereits auf ein bestimmtes Zahlungsziel bestätigte und noch nicht ausgelieferte Aufträge sofort auf Vorauszahlung umgestellt werden. Die **staub designlight ag** behält sich die Verrechnung von Inkassospesen und Verzugszinsen, sowie die Erhebung einer Mahngebühr vor. Bis zur vollständigen Bezahlung bleibt die gelieferte Ware im Eigentum der **staub designlight ag**. Die **staub designlight ag** behält sich jederzeit vor, Lieferungen nur gegen Vorauszahlung oder gegen Nachnahme auszuführen. Dies gilt auch für bereits mit Rechnung und einem anderen Zahlungsziel bestätigte Lieferungen.

■ Das Verrechnungsrecht mit bestehenden oder geltend gemachten Ansprüchen des Bestellers ist nicht zulässig. Die Zahlungspflicht wird durch geltend gemachte Mängel nicht beeinflusst.

Eigentumsvorbehalt

■ Die **staub designlight ag** bleibt Eigentümerin ihrer gesamten Lieferungen, bis sie die Zahlungen gemäss Vertrag vollständig erhalten hat. Der Besteller ist verpflichtet, bei Massnahmen, die zum Schutze des Eigentums der **staub designlight ag** erforderlich sind, mitzuwirken; insbesondere ermächtigt er die **staub designlight ag** mit Abschluss des Vertrages, auf Kosten des Bestellers die Eintragung oder Vormerkung des Eigentumsvorbehalts in öffentlichen Registern, Büchern oder dergleichen gemäss den betreffenden Landesgesetzen vorzunehmen und alle diesbezüglichen Formalitäten zu erfüllen. Der Besteller wird die gelieferten Gegenstände auf seine Kosten während der Dauer des Eigentumsvorbehalts instand halten und zugunsten der **staub designlight ag** gegen Diebstahl, Bruch, Feuer, Wasser und sonstige Risiken versichern. Er wird ferner alle Massnahmen treffen, damit der Eigentumsanspruch der **staub designlight ag** weder beeinträchtigt noch aufgehoben wird.

Lieferzeiten

■ Die Lieferfrist beginnt, sobald der Vertrag abgeschlossen ist, sämtliche behördlichen Formalitäten wie Einfuhr-, Ausfuhr-, Transit- und Zahlungsbewilligungen eingeholt, die bei der Bestellung zu erbringenden Zahlungen und allfälligen Sicherheiten geleistet sowie die wesentlichen technischen Punkte bereinigt worden sind. Die Lieferfrist ist eingehalten, wenn bis zu ihrem Ablauf die Versandbereitschaftsmeldung an den Besteller abgesandt worden ist. Die Lieferfrist verlängert sind angemessen, wenn der Besteller Angaben nachträglich abändert und damit eine Verzögerung der Lieferungen oder Leistungen verursacht. Zudem wird keine Verantwortung für Verzögerungen übernommen, die durch unvorhergesehene Ereignisse wie höhere Gewalt, Mobilmachung, Krieg, Aufruhr, Rohstoffmangel, Betriebsstörungen, Fabrikationsausschuss, Streik, Transportverzögerungen oder andere unverschuldete Begebenheiten entstehen. Sofern die bestellte Ware infolge derartiger unverschuldeter Ereignisse überhaupt nicht oder nur verspätet geliefert werden kann, so erwachsen dem Besteller gegenüber der **staub designlight ag** keinerlei Ansprüche.

Zeichnungen und Unterlagen

■ Die **staub designlight ag** behält sich an allen Zeichnungen, Fotos, Entwürfen, Kostenvoranschlägen und anderen Unterlagen der **staub designlight ag** das alleinige Eigentums- und Urheberrecht vor. Das Kopieren und Weiterverwenden von Katalogmaterial ist urheberrechtlich verboten. Solche Belege werden dem Besteller persönlich anvertraut und dürfen ohne schriftliche Zustimmung der **staub designlight ag** weder Dritten zugänglich gemacht noch kopiert werden. Sie sind der **staub designlight ag** auf erstes Verlangen zurückzugeben. Zuwiderhandlungen verpflichten den Besteller zur Bezahlung einer Konventionalstrafe von CHF 20'000.-

■ Die **staub designlight ag** behält sich das Recht vor, den weiteren Schaden geltend zu machen und ist zum Vertragsrücktritt berechtigt, ohne dass dem Besteller hieraus irgendwelche Ansprüche erwachsen.

Erfüllungsort, Versand und Transportrisiko

■ Als Erfüllungsort gilt Stansstad. Nutzen und Schaden gehen auf den Besteller über, sobald die Ware das Lager der **staub designlight ag** verlässt; dies gilt auch bei franko Domizil-Lieferungen (CPT Incoterms 2020).

■ Eine Transportversicherung wird nur auf ausdrücklichen Wunsch des Bestellers und auf dessen Kosten abgeschlossen. Sendungen mit allfälligen Transportschäden sind anzunehmen und die Mängel der betreffenden Transportunternehmung zwecks Tatbestandsaufnahme sofort schriftlich anzumelden (Kopie an **staub designlight ag**). Reklamationen und Mängelrügen sind innerhalb von 8 Tagen nach Ankunft der Ware bei der **staub designlight ag** anzubringen, andernfalls die Lieferung als vorbehaltlos angenommen gilt. Nicht frankierte Rücksendungen an die **staub designlight ag** werden nicht angenommen.

Gewährleistung der Mängel

■ Die **staub designlight ag** leistet für Mängel, die im Zeitpunkt der Lieferung vorhanden sind, Gewähr nach Massgabe der folgenden Bestimmungen. Alle offensichtlichen und/oder erkannten Mängel sind der **staub designlight ag** innerhalb von 8 Tagen nach Erhalt der Produkte, in jedem Fall vor der Verarbeitung/Einbau, schriftlich und spezifiziert anzuzeigen. Die Art der Gewährleistung erfolgt nach Wahl der **staub designlight ag** entweder durch Beseitigung des Mangels (Nachbesserung) oder durch Ersatzlieferung für die beanstandeten und ihr übersandten Produkte. Die Übernahme von Transport-, Wege-, Arbeits- und Materialkosten ist ausgeschlossen, abgesehen von den Kosten der Rücklieferung. Die Haftung auf Schadensersatz ist – soweit gesetzlich zulässig – ausgeschlossen.

Rückgaberecht

■ Nach Kundenwunsch konfektionierte Leuchtensets können nicht mehr zurückgenommen werden.

■ Einzelne Leuchten mit kundenspezifischen Kabellängen können in einwandfreiem Zustand und sofern sie noch nicht verbaut wurden innert 20 Tagen nach Rechnungsdatum gegen Gutschrift zurückgegeben werden. Die **staub designlight ag** behält sich vor, eine entsprechende Bearbeitungsgebühr sowie einen Abzug für den Rückbau der Leuchten in den Ursprungszustand zu erheben. Gutschriften werden nicht in bar ausbezahlt und können nur mit Rechnungen der **staub designlight ag** verrechnet werden.

■ Leuchten im Ursprungszustand und übrige Standard-Lagerprodukte können in einwandfreiem Zustand und sofern sie noch nicht verbaut wurden innert 20 Tagen nach Rechnungsdatum gegen Gutschrift zurückgegeben werden. Die **staub designlight ag** behält sich vor, eine entsprechende Bearbeitungsgebühr zu erheben. Gutschriften werden nicht in bar ausbezahlt und können nur mit Rechnungen der **staub designlight ag** verrechnet werden.

Garantiebestimmungen

■ Die **staub designlight ag** gewährt ihren Kunden für alle nach dem 01.01.2014 bestellten **staub designlight**-Produkte die folgenden Garantiezeiten ab dem Rechnungsdatum: für alle elektronischen Netz- und Steuergeräte 2 Jahre, für HL-LED-Module 5 Jahre, für alle übrigen Produkte 7 Jahre. Für vor dem 01.01.2014 gelieferte Produkte gelten die zum Zeitpunkt der Rechnungsstellung gegoltenen Garantiezeiten. Für kundenspezifische Spezialanfertigungen von Leuchten und Lohnarbeiten beträgt die Garantiezeit 1 Jahr ab dem Rechnungsdatum.

■ Die Garantie umfasst die kostenlose Reparatur oder den Gratisaustausch aller Bestandteile, welche durch Fabrikations- oder Materialfehler funktionsunfähig geworden sind. Davon ausgenommen sind mechanische Beschädigungen (auch auf Oberflächen von Farbblacken), Glasbruch, Glühlampe, LED, Elektronik, Versandkosten, Folgeschäden sowie Aus- und Einbaukosten auf der Baustelle. Für die angegebene Lebensdauer der Glühlampen und LED's kann die **staub designlight ag** keine Garantie übernehmen. Dies gilt auch für allfällig veränderte Lichtfarben der Glühlampen, LED's, Gläser und Farbfilter.

■ Der Käufer unserer Produkte ist bei einem Reparaturfall verpflichtet, das entsprechende Produkt kostenfrei an die **staub designlight ag** zu senden. Alle in diesem Zusammenhang entstandenen Kosten werden von der **staub designlight ag** nicht übernommen. Die **staub designlight ag** führt auch keine Reparaturen oder keinen Produktaustausch am eingebauten Standort durch. Eine Reparatur oder ein Gratisaustausch erneuert bzw. verlängert die Garantiezeit nicht. Von der Garantie ausgenommen sind auch Schäden, welche durch einen falschen oder unsachgemässen Einbau/Einsatz der **staub designlight**-Produkte durch den Besteller oder Dritte entstanden sind. Allfällige Einschränkungen sind jeweils in den Produkte-Datenblättern/Vorschriften aufgeführt.

■ Marderschutz: Der Marderschutz besteht aus einem hochwertigen, flexiblen Edelstahlschlauch, welcher das Leuchtenkabel im geschützten Bereich vor Marderbissen schützt. Die **staub designlight ag** kann keine Garantie dafür übernehmen, dass trotzdem das Leuchtenkabel oder der Edelstahlschlauch von Mardern beschädigt werden.

■ In diese Garantiebestimmungen sind auch alle unsere Sicherheitsvorschriften und Allgemeine Geschäftsbedingungen integriert.

■ Bei nachträglichen Abänderungen an gelieferten **staub designlight**-Produkten oder Nichteinhaltung der Montage- und/oder Sicherheitsvorschriften durch den Wiederverkäufer oder Endkunden erlischt die Garantie/Haftung mit sofortiger Wirkung. Allfällige Garantiefälle sind mit der Rechnungskopie an die **staub designlight ag** zu senden. Defekte Leuchten müssen immer zusammen mit dem eingesetzten Transformator oder dem Netzgerät sowie der LED-Elektronik oder der elektrischen Steuerung (falls extern montiert) retourniert werden.

Ausschluss weiterer Haftungen

■ Alle Fälle von Vertragsverletzungen und deren Rechtsfolgen sowie alle Ansprüche des Bestellers, gleichgültig aus welchem Rechtsgrund sie gestellt werden, sind in diesen Bedingungen abschliessend geregelt. Insbesondere sind alle nicht ausdrücklich genannten Ansprüche auf Schadensersatz, Minderung, Aufhebung des Vertrags oder Rücktritt vom Vertrag ausgeschlossen. In keinem Fall bestehen Ansprüche des Bestellers auf Ersatz von Schäden, die nicht am Liefergegenstand selbst entstanden sind, wie namentlich Produktionsausfall, Nutzungsverlust, Verlust von Aufträgen, entgangener Gewinn sowie von anderen mittelbaren oder unmittelbaren Schäden. Dieser Haftungsausschluss gilt nicht für rechtswidrige Absicht oder grobe Fahrlässigkeit der **staub designlight ag**, jedoch gilt er auch für rechtswidrige Absicht oder grobe Fahrlässigkeit von Hilfspersonen.

Produkte- und Markenschutz

■ Unsere **staub designlight**-Leuchten und Zubehörteile sind im In- und Ausland rechtlich geschützt (namentlich patentgeschützt) und dürfen ohne unsere ausdrückliche, schriftliche Bewilligung weder nachgebaut noch zum Eigenbedarf kopiert werden. Dies gilt auch für alle Fotos und Konstruktionszeichnungen von allen **staub designlight**-Leuchten.

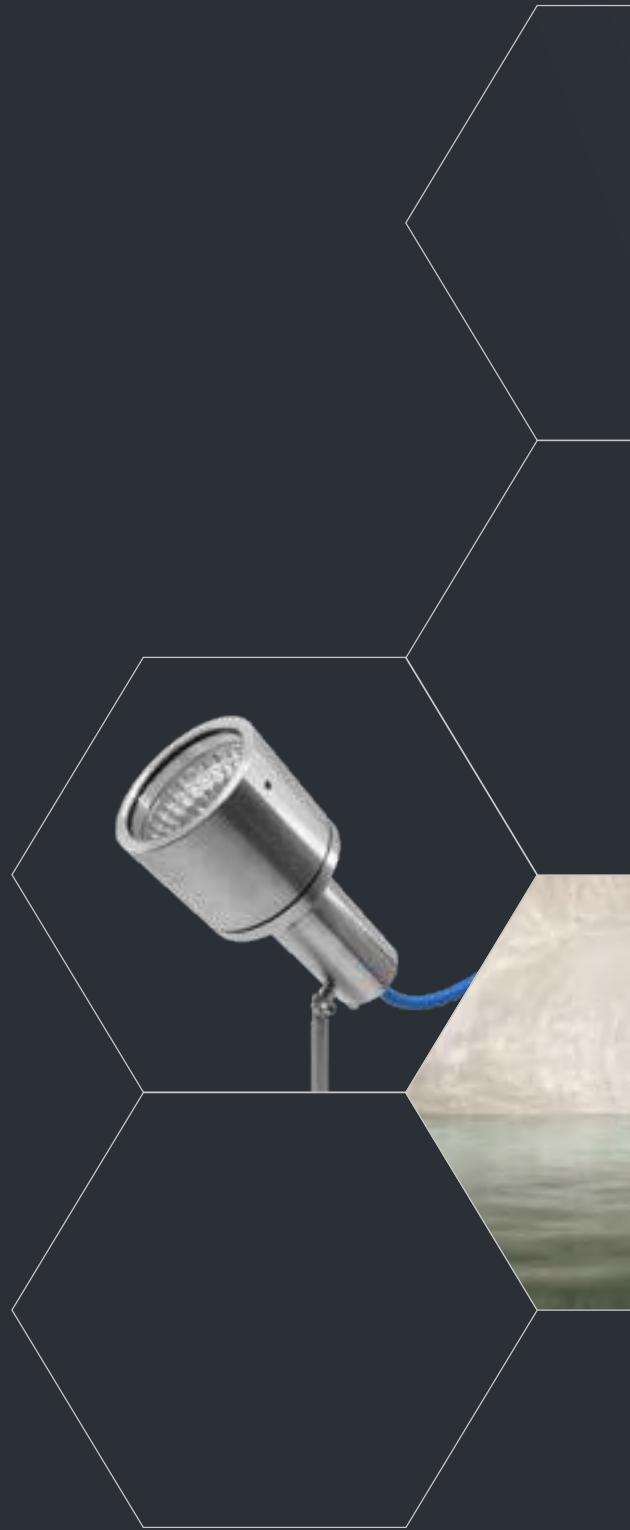
Salvatorische Klausel

■ Sollten einzelne Bestimmungen rechtsunwirksam sein oder sollte sich eine Lücke im Vertrag ergeben, so berührt das die Wirksamkeit des übrigen Vertragsinhaltes nicht. Unwirksame Bestimmungen gelten vielmehr als durch solche wirksam ersetzt, Lücken so ausgefüllt, wie es dem im Vertrag zum Ausdruck kommenden Willen der Vertragsschliessenden am ehesten entspricht.

Gerichtsstand und anwendbares Recht

■ Gerichtsstand ist der Sitz der **staub designlight ag**, gegenwärtig 6362 Stansstad (Stans). Diese behält sich jedoch das Recht vor, den Besteller an dessen Sitz zu belangen. Das Rechtsverhältnis untersteht dem materiellen schweizerischen Recht (unter Ausschluss des Wiener Kaufrechts).

Ausgabe Oktober 2020



s.taub *designlight ag*
Das professionelle Lichtsystem

staub designlight ag · unter Sagi 6 · CH – 6362 Stansstad
Tel. +41 (0) 41 619 20 30 · info@staub-designlight.ch · www.staub-designlight.ch